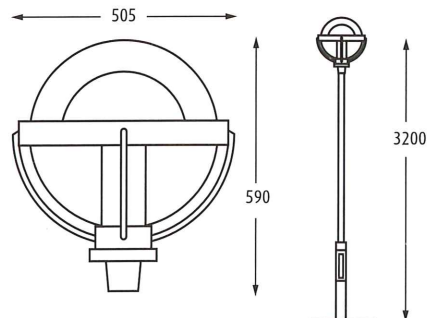


SEL 44

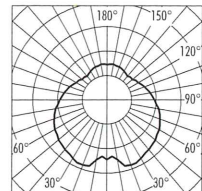


Design SEL Plast A/S

Farve/Overflade: Armaturstel: hvid pulverlakering eller forzinket. Reflektor: forzinket aluminium med hvid underside eller opal akryl. **Materialer:** Ramme: stål. Armaturstel: forzinket stål. Perforeret fatningsskjuler: stanset stål. Reflektor: optrukket aluminium eller opal akryl. Afskærmning: vakuumformet polycarbonat. **Montering:** Udstyret med 3-polet tilslutningsklemme i armaturhovedet til 3x4mm² ledning. Til Ø 60mm mast. **Vægt:** Max. 14 kg. **Klasse:** Klasse: IP44. **Isolation:** klasse I og klasse II. **Vandal:** klasse II.

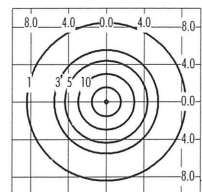


L3381



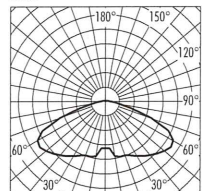
1 deling = 25 cd/1000 lm η_{e} : 62 %
80W HME (konv.); hvid, opal kuppel

L3381



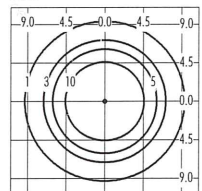
Lyspunkthøjde 3,2m
80W HME (konv.); hvid, opal kuppel

L3380



1 deling = 25 cd/1000 lm η_{e} : 58 %
80W HME (konv.); hvid, klar kuppel

L3380



Lyspunkthøjde 3,2m
80W HME (konv.); hvid, klar kuppel

Produktvarianter

Lyskilde	Farve/Overflade	Isolationsklasse	Afskærmning
200W A80 - Mat (E27)	Forzinket	Klasse I	Opal polycarbonat
42W TC-TEL (GX24q-4) (HF)	Hvid	Klasse II	Klar polycarbonat
50W HSE-I (E27) (Konv.)			
50W HSE-E (E27) (Konv.)			
70W HSE-I (E27) (Konv.)			
70W HSE-E (E27) (Konv.)			
50W HME (E27) (Konv.)			
80W HME (E27) (Konv.)			
125W HME (E27) (Konv.)			

Informationer: Forkoblingsudstyret til klasse I er placeret i armaturhovedet. Forkoblingsudstyret til klasse II HME- og TC-TEL-udgaverne er placeret i armaturhovedet. Forkoblingsudstyr til klasse II HSE-E/HSE-I-udgaverne bestilles separat og placeres i masten. Klasse I HME- og HSE-udgaverne og klasse II HME-udgaverne er fasekompenserede.

Reserveudede: Se prislister.